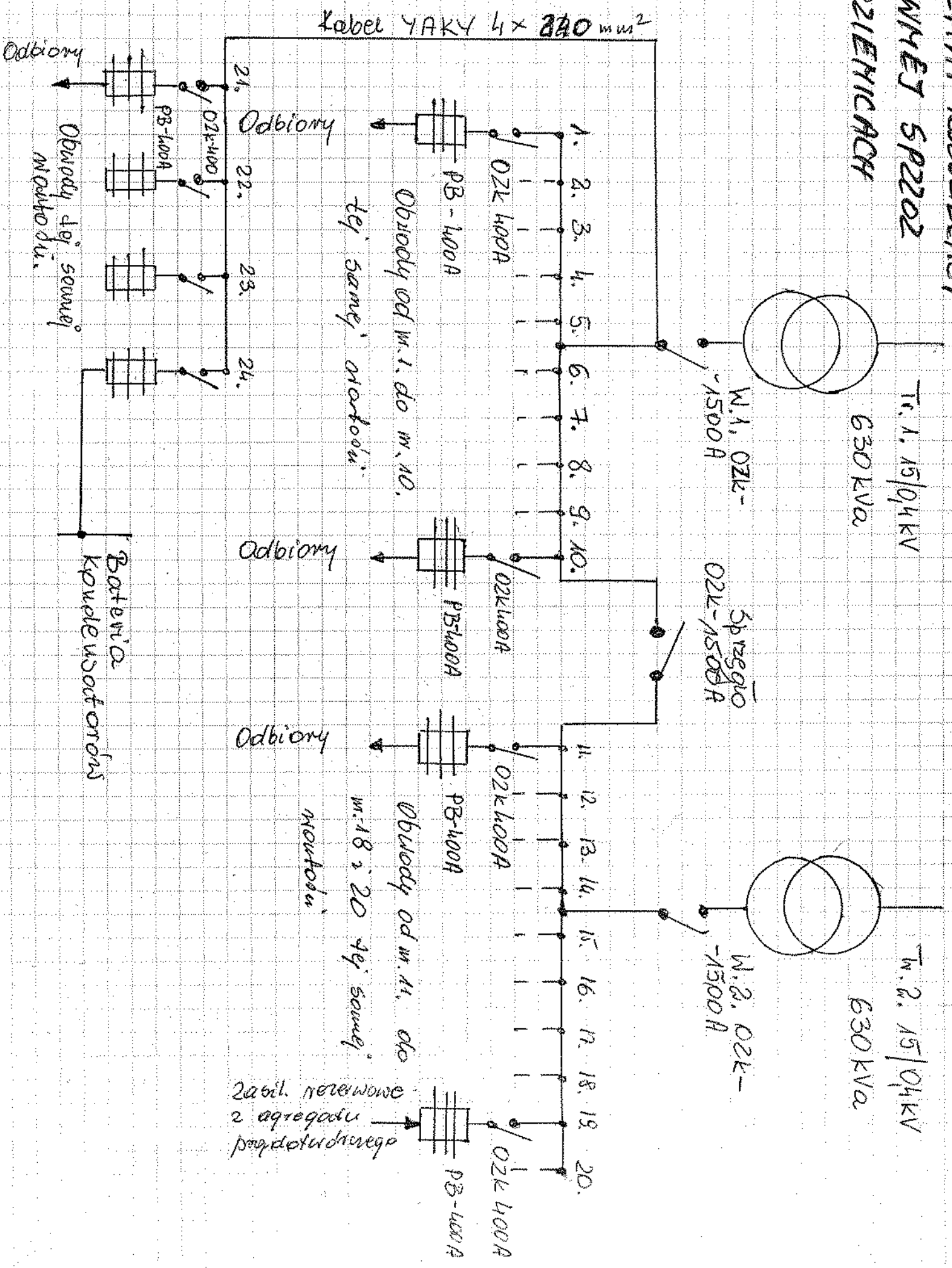


# SCHEMAT ROZDZIELNICZ GŁÓWNY SP2202 W KOZIEHNICACH



Kabel 4AKY 4x 240 mm<sup>2</sup>

T.1. 15/0.4 kV  
630 kVA

W.1, OZK -  
-1500A

Sprężyno  
OZK-1500A

T.2. 15/0.4 kV  
630 kVA

W.2, OZK -  
-1500A

Zasil. rezerwowe  
z agregatu  
przydotychczasowego

Obiorniki od m.1. do m.10.  
tej samej rozdzielni

Obiorniki od m.11. do m.18.  
tej samej rozdzielni

Odbiorniki  
Obiorniki tej samej  
rozdzielni

Bateria  
kopule usot orona